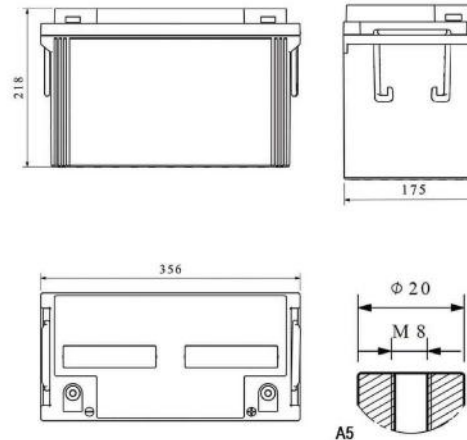


12AP-100
12v 100AH



جدول دشارژ با جریان ثابت (A, 25°C)

ولتاژ نهایی	دقیقه		ساعت			
	15	30	1	3	5	10
1.60 V/Cell	179.3	107.1	63.6	28.20	18.52	5.33
1.65 V/Cell	176.0	105.2	62.8	27.93	18.30	5.30
1.70 V/Cell	173.0	103.5	61.5	27.70	18.16	5.26
1.75 V/Cell	170.0	101.2	60.5	27.50	18.00	5.22
1.80 V/Cell	167.3	98.6	59.2	27.29	17.72	5.18
1.85 V/Cell	162.7	97.0	57.8	26.87	17.56	5.12

جدول دشارژ با توان ثابت (W/Cell 25°C)

ولتاژ نهایی	دقیقه		ساعت			
	15	30	1	3	5	10
1.60 V/Cell	327.1	205.33	116.45	52.56	34.31	10.81
1.65 V/Cell	321.5	202.21	115.35	52.21	34.1	10.792
1.70 V/Cell	315.46	200.02	114.31	51.38	33.82	10.75
1.75 V/Cell	308.26	196.45	113.25	49.71	33.39	10.710
1.80 V/Cell	297.1	189.9	109.17	48.71	32.82	10.49
1.85 V/Cell	272.51	166.45	96.97	43.67	31.21	9.390

مزایا و ویژگی ها

- قدرت دشارژ عمیق
- طول عمر بالا (LONG LIFE)
- جریان دشارژ داخلی بسیار کم
- عاری از هرگونه نشت گاز یا مایع درون باتری
- عملکرد مناسب در محدوده وسیع دمایی
- درب و جلد ABS ، ضد اشتعال
- بدون نیاز به نگهداری MAINTENANCE FREE

کاربردها

- سیستم های برق اضطراری UPS
- تجهیزات پزشکی و بیمارستانی
- دیتا سنترها
- سیستم های خورشیدی
- سیستم های مخابراتی
- مصارف عمومی و سیستم های هشتمند
- بانک ها و موسسات مالی

مشخصات فنی

12V		ولتاژ اسمی
100AH	103.50AH	ظرفیت (10Hr)
20Hr (5, 18A, 10.8V)	100AH	ظرفیت اسمی (25°C)
10Hr (10A, 10.8V)	90AH	وزن تقریبی (kg)
5Hr (18A, 10.5V)	63.60AH	مقاومت داخلی در حالت شارژ کامل (25°C)
1Hr (63.60A, 9.6V)	29.8±1	جنس درب و جلد
	5.5mΩ	طول
	ضد جرقه/معمولی	عرض
		ارتفاع
		قطر
		فاصله بین ترمینال
		قطر ترمینال
		نوع قطب
		حداکثر جریان دشارژ (A 5)
		نوع قطب
		روش شارژ
		ولتاژ شارژ آماده به کار
		ولتاژ شارژ پیوسته
		محدوده دمای کارکرد (°C)
		شارژ
		دشارژ